

Rev. n. 00 - 04/2019



00L0531576E

YourPartner
inTechnology

Matrix 230X

Automatic four side planer - throughfeed moulder
Corroyeuse-moulurière automatique

en/fr



CASADEI - BUSELLATO
Via del Lavoro 1/3
36016 Thiene - Vicenza - Italy
T. +39 0445 690000 - F. +39 0445 652400
info@casadeibusellato.com
www.casadeibusellato.com



Matrix 230X

Automatic throughfeed moulder
Corroyeuse-moulurière automatique

Perfect profiling!
New machine frame in steel with extrem heavy structure and without vibration, that ensures a perfect profiling.

Profilage parfait!
Nouvelle bâti en acier avec structure extrêmement robuste et sans vibration, qui assure une profilage parfait.

MATRIX 230X is the result of years of researches and development into the engineering and manufacturing of automatic throughfeed moulders.

Reliable and productive, is built with quality components, designed and tested to reach the best results. This new four side planer-throughfeed moulder fulfils the growing needs of the end user:

- Fast tool change (QUICK-SET)
- Ease of use
- Reliability and sturdiness

MATRIX 230X est la synthèse de la longue expérience Casadei dans son projet de fabrication de corroyeuses et moulurières. Très fiable et de large capacité productive, cette machine est construite avec des composants de qualité, projetés et testés afin de permettre les meilleures prestations de la catégorie.

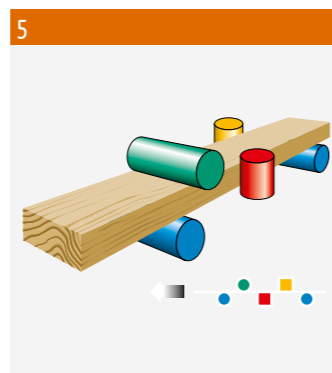
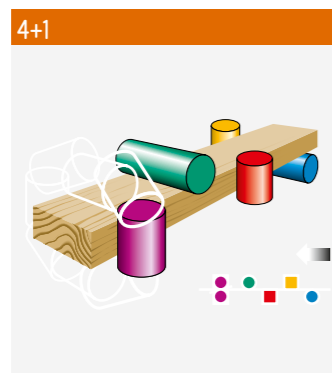
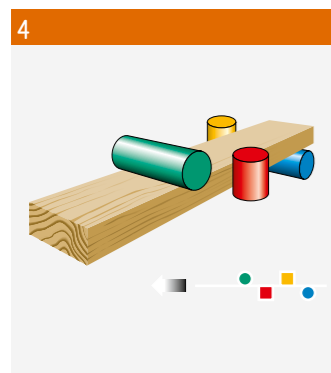
Cette moderne corroyeuse-moulurière répond aux exigences de l'utilisateur final:

- Rapidité dans la mise au point de la machine (QUICK-SET)
- Fiabilité et robustesse
- Simplicité d'utilisation



Maximum productivity
Feeding system with gearbox and universal joint that ensures high speed and excellent productivity.

Productivité maximale
Système d'entraînement avec boîtiers et joint universel, qui assure vitesse élevée et productivité excellente.



Technical features	Caractéristiques techniques	Matrix 230X
Maximum finished stock section	Section maximale du bois fini	230 x120 mm
Min./max. working height	Hauteur mini/maxi de travail	6-10/120 mm
Variable feed speed by inverter	Vitesses d'entraînement variable avec convertisseur de fréquence	5 ÷ 25 m/min
Min./max. cutterhead diameter on 1st bottom horizontal spindle	Diamètre mini/maxi outils 1er arbre horizontal inférieur	120/140 mm
Min./max. tool diameter on vertical spindles, horizontal spindle and universal spindle	Diamètre mini/maxi des porte outils arbres verticaux, arbre horizontal inférieur et arbre universel	100/180 mm
Min./max. cutterhead diameter on top horizontal spindle	Diamètre mini/maxi des porte outils arbre horizontal supérieur	125 mm
Horizontal spindles length	Longueur arbres horizontaux	250 mm
Vertical spindles length	Longueur arbres verticaux	140 mm
Universal spindle length usable	Longueur utile arbre universel	240 mm
Horizontal/vertical spindles axial adjustment	Réglage axial arbres horizontales et verticaux	40 mm
Infeed table length	Longueur table de dégau	2000 mm

Matrix 230X

Automatic throughfeed moulder
Corroyeuse-moulurière automatique



Integral sound proof safety hood
Carter de protection intégrale

Safety curtain
Bandes de protection

Control panel in ergonomic position
Pupitre de commandes en position ergonomique

Tubular steel infeed table.
Standard 2000 mm
Option 2500 mm
Table en entrée en acier à structure tubulaire.
2000 mm standard
2500 mm Option



Adjustments
Mechanical readouts for spindles setting
Compteurs numériques pour positionnement des groupes opérateurs



QUICK-SET
QUICK-SET

Extra infeed roller unit
Rouleau d'entrée supplémentaire

2 axis numeric control.
Standard on AX versions
Contrôle numérique à deux axes.
Standard sur versions AX

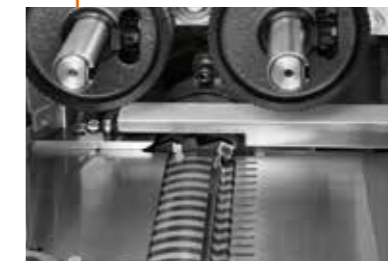
Manual lubrication pump
Pompe de lubrification manuelle



Universal spindle,
on request
Arbre universel, sur demande



Centralized lubrication of the fences
Graissage centralisée des guides



Rebating cutter
The first planer spindle is equipped with rebating cutter. The special lips of the table next to the planer head greatly reduce the noise produced by the cutterhead
Arbre dégaugé avec fraise référenceuse
L'arbre dégaugé est équipé d'une fraise référenceuse. L'usinage particulier à peigne des plaques sur la table de travail réduit le bruit de l'outil

Matrix 230X

Automatic throughfeed moulder
Corroyeuse-moulurière automatique

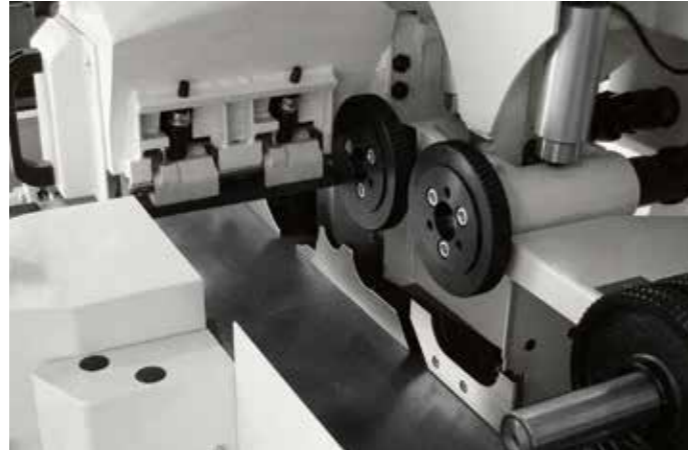


Infeed table

The infeed table, with tubular structure, and the infeed fence on the right side, ensure a precise reference for straightening, are easily adjustable through the quick action levers, and allow a maximum cutting depth of 10 mm. Table 2500 mm available on request.

Table en entrée

La table en entrée, en acier à structure tubulaire et le guide sur le côté droit fournissent un bon appui pour un usinage précis des pièces. Ils permettent une prise de bois maximale de 10 mm et peuvent être réglés facilement par des leviers. Table de 2500 mm disponible sur demande.



Worktable

Ground and polished surface. Table inserts before the vertical spindles. No screw heads on work surface.

Feed system

The feed system consists of a series of toothed and rubber coated feed rollers activated by a cardan shafts system. This system ensures constant feed speed and excellent finish.

Tables de travail

Surface de travail rectifié. Secteurs amovibles devant les arbres verticaux. Aucune vis sur la surface de travail.

Entraînement du bois

L'entraînement du bois se fait à travers une série de roues en acier crantées et de roues revêtues en caoutchouc actionnées par un système de joints à cardans. Ce système permet un entraînement constant et une très bonne finition.



Feed system with Inverter

The variable feed speed system by inverter allows stepless feed speed rating adjustment according to the material and the required finishing degree.

Variation de vitesse d'entraînement avec convertisseur de fréquence

Le convertisseur de fréquence permet de régler avec précision la vitesse d'entraînement de la pièce en usinage, en fonction du type de matériel que l'on utilise et du type de finition de surface désirée.



AX versions

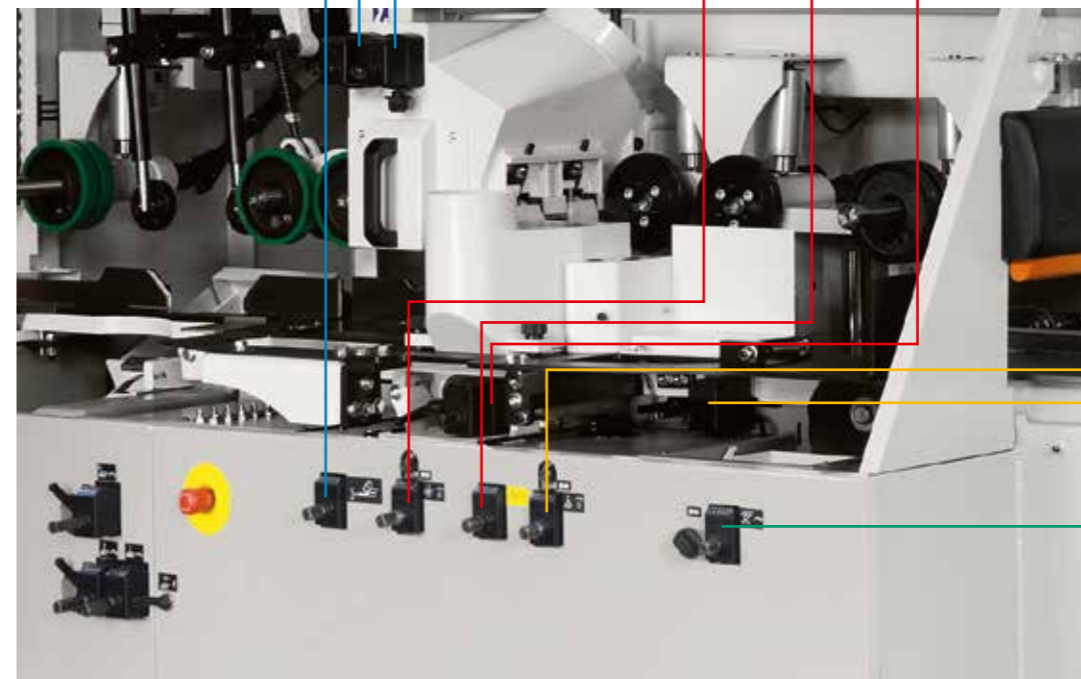
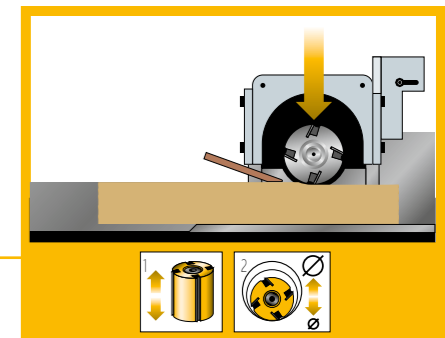
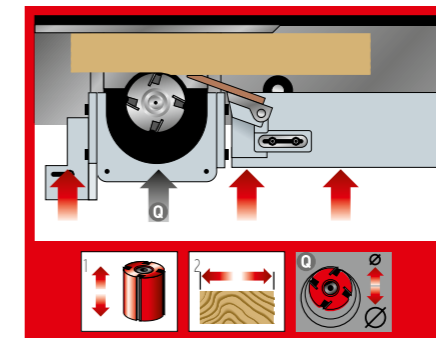
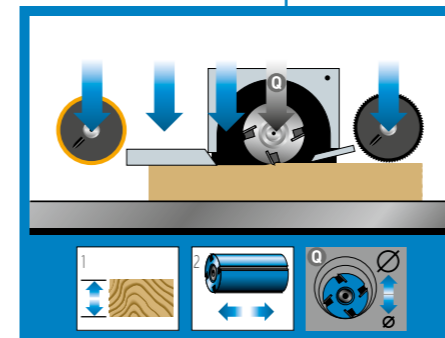
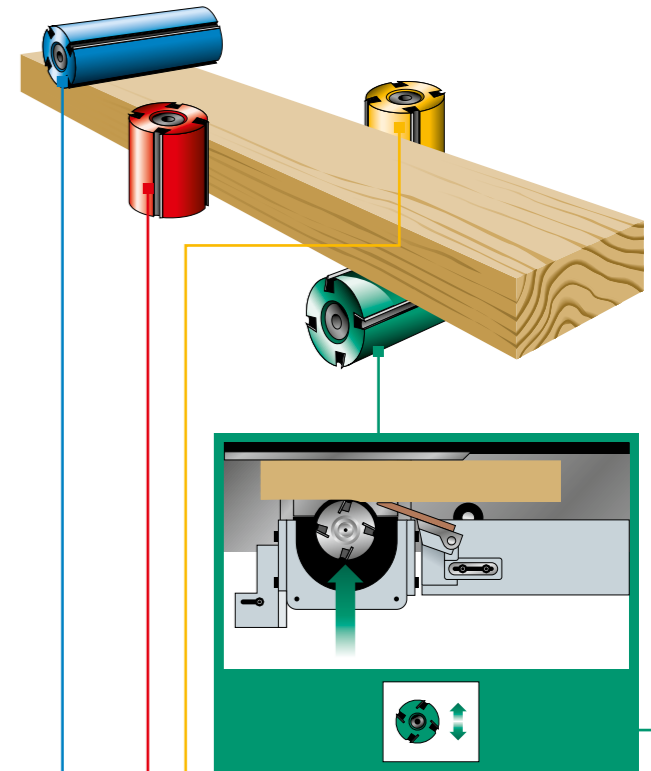
MATRIX 230 AX is equipped with 2 axis Numeric Control "FOX 200" for the automatic positioning of the machine to the required finished stock section.

Versions AX

La MATRIX 230 AX est équipée avec contrôle numérique à 2 axes "FOX 200" pour le positionnement automatique de la machine à la section fini du bois désirée.

QUICK SET: Rapid and productivity without limits!
The special set-up system QUICK-SET speeds up machine settings when changing machining operations and assures max. productivity. By using the appropriate numerical readouts it is very easy to adjust the new diameter of the installed tools, on the top horizontal spindle and on the left and right vertical spindles. In a few minutes it is then possible to establish new working positions for all spindles, when moulding and when planing as well.

QUICK SET: Rapidité et productivité sans limites!
Le système spécial de réglage rapide QUICK-SET rend rapide la mise au point de la machine au moment des changements d'usinages et assure productivité maximale. Avec les compteurs numériques il est très simple de régler le nouveau diamètre des outils montés, soit sur l'arbre horizontal supérieur soit sur les arbres verticaux droit et gauche, déterminant en quelques minutes toutes les nouvelles côtes d'usinage, soit dans le cas de profilage que de corroyage.



Matrix 230X

Automatic throughfeed moulder
Corroyeuse-moulurière automatique



Top horizontal spindle

The top horizontal spindle, in the standard version, does not have moulding capability. On request it is available the moulding capability complete with QUICK SET system, full spindle adjustments and numeric readouts on the machine front.

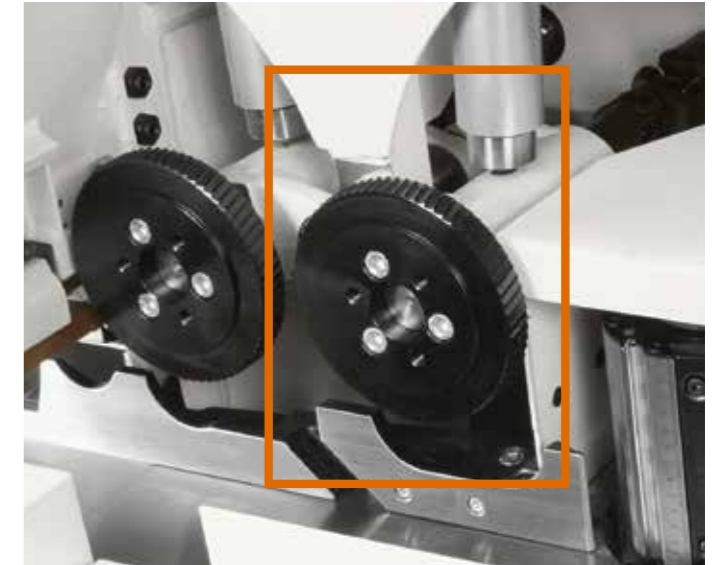
Arbre horizontal supérieur

L'arbre horizontal supérieur est utilisée pour corroyeur. Sur demande est disponible la version à profiler. Le groupe opérateur horizontal supérieur à profiler est équipé avec système de mise à point QUICK-SET, commandes de positionnement et compteurs numériques sur le devant de la machine.



Extra infeed roller unit in front of first bottom spindle.

Groupe d'entraînement avant l'arbre dégaug.



Extra feed unit with 2nd front mounted toothed roller in front of left vertical spindle. Available on request.

Deuxième rouleau avec montage frontal avant l'arbre vertical gauche. Disponible sur demande.



Universal spindle

The MATRIX 230X, equipped with a newly conceived universal spindle, working on the 4 sides 360°, becomes an extremely versatile machine making profiles not possible with a regular spindle.

Arbre universel

La MATRIX 230X, équipée d'un arbre universel de nouvelle conception, en mesure d'usiner sur les quatre côtes à 360°, devient une machine extrêmement flexible et apte à la réalisation de beaucoup de profils non réalisables avec un arbre normal.

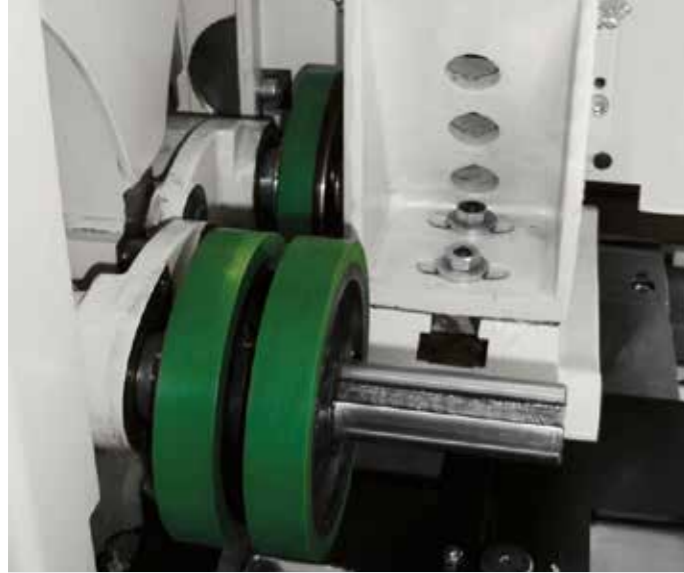


Set of additional front mounting rollers in front of the left vertical spindle. Available on request.

Kit roues suppl. pour montage frontal avant le vertical gauche. Disponible sur demande.

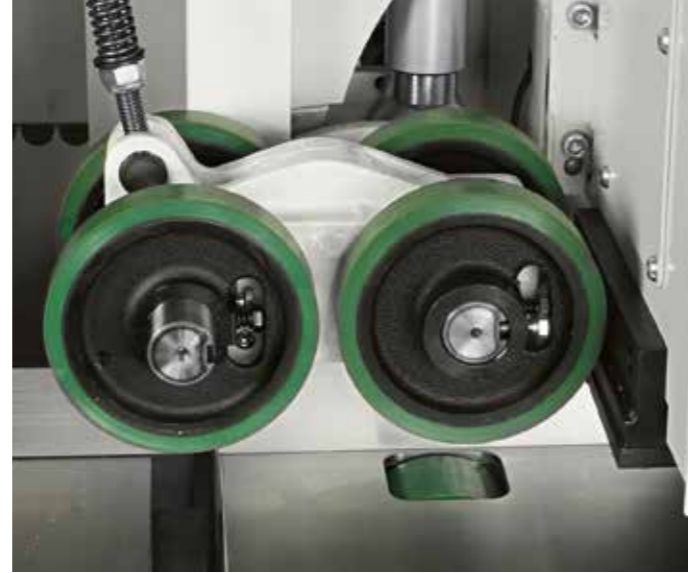
Matrix 230X

Automatic throughfeed moulder
Corroyeuse-moulurière automatique



Additional feed unit after top horizontal spindle.
Available on request only for MATRIX 230X version 5 and 5 + 1.

Axe d'entraînement supplémentaire après l'arbre robot.
Disponible, sur demande, seulement pour MATRIX 230X version 5 et 5 + 1.



Additional double feed unit "Tandem".
Positioned in front of universal spindle and complete with quick exclusion.
Available on request.

Système d'entraînement supplémentaire "Tandem".
Placé avant l'arbre universel. Equipé avec exclusion rapide.
Disponible sur demande.



Pneumatic pressure system for the feed rollers.
The air pressure can be independently adjusted for the toothed rollers and for the rubber rollers.

Système de pression pneumatique pour les rouleaux d'entraînement.
La pression peut être réglée en manière indépendante pour les rouleaux crantés et les rouleaux en caoutchouc.

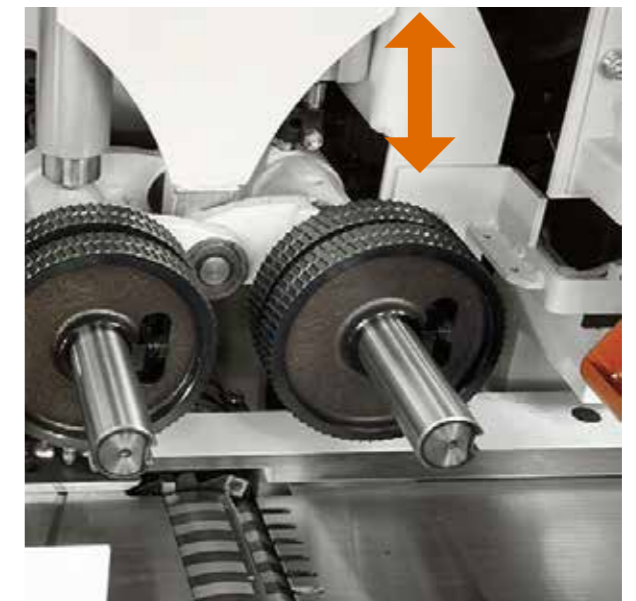


Rubber coated bed roller,
after the top horizontal spindle.

Rouleau inférieur d'entraînement
après l'arbre horizontal supérieur.



Quick pneumatic exclusion of feeding before surface planer.
Système d'exclusion pneumatique rapide du groupe d'avancement avant l'arbre dégaug.



Matrix 230X

Automatic throughfeed moulder
Corroyeuse-moulurière automatique



Centralized manual lubrication of the fences.

Graissage centralisé manuelle des guides.

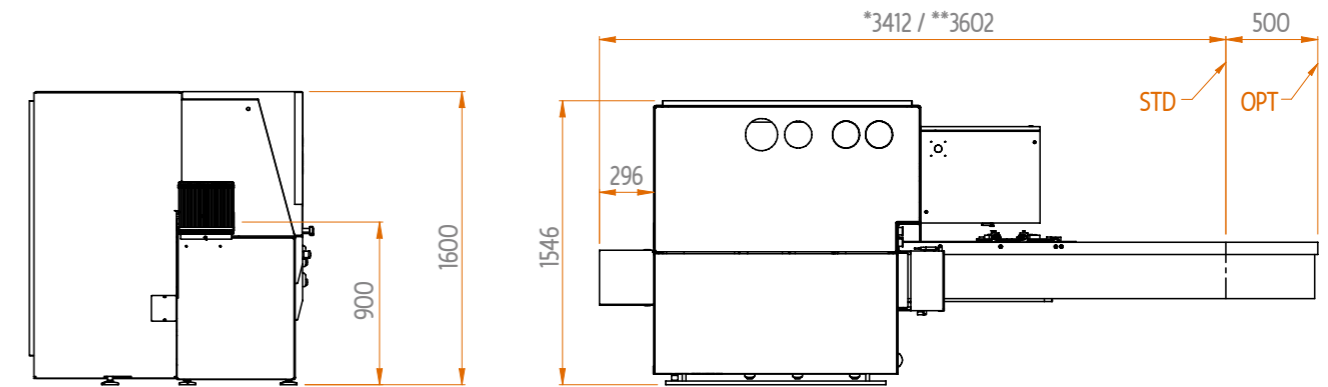


Lubrication pump
Manual lubrication pump to facilitate feed of wet or resinous stocks.
Automatic lubrication available on request.

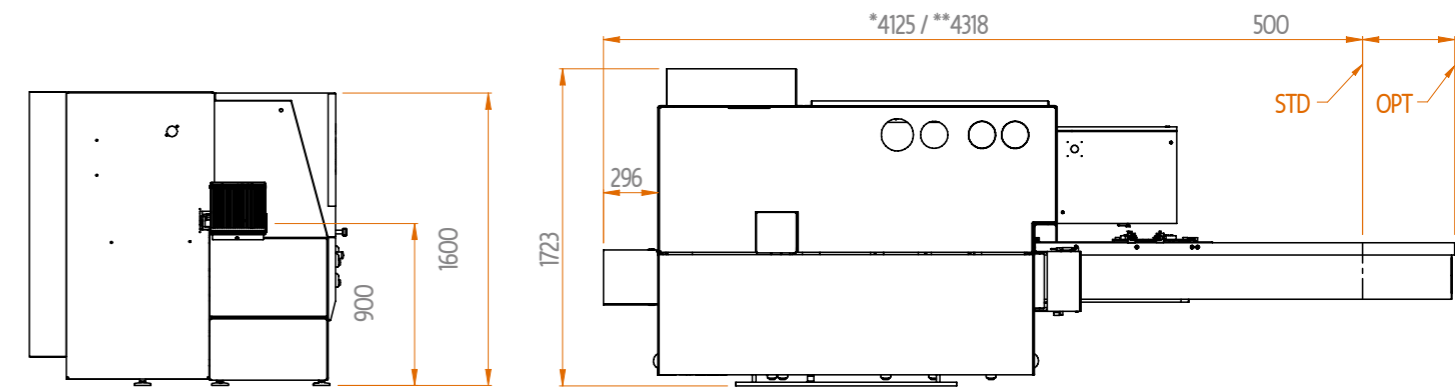
Pompe de lubrification
Pompe manuelle de lubrification pour faciliter l'entraînement des pièces mouillées ou résineuses.
Pompe automatique disponible sur demande.

Noise levels / Niveaux de bruit

*MATRIX 230X (4) / **MATRIX 230X (5)



*MATRIX 230X (4+1) / **MATRIX 230X (5+1)



Maximum noise levels measured according to the operating conditions established by EN ISO 12750:2001 + A1:2009.

Acoustic pressure in process 86 dB(A) (measured according to EN ISO 11202:2010, uncertainty K = 4 dB).

Acoustic power in process 102 dB(A) (measured according to EN ISO 3744:2010, uncertainty K = 2 dB).

Even if there is a correlation between above mentioned "conventional" noise emission values and average levels of personal exposure over eight hours of operators, these last also depend on the real operating conditions, duration of exposure, acoustic conditions of the working environment and presence of further noise sources, this means the number of machines and other adjacent processes.

Niveau d'émission sonore maximum mesuré en fonction des conditions de fonctionnement fixées selon la norme EN ISO 12750:2001 + A1:2009.

Pression acoustique pendant l'usinage: 86 dB(A) (mesurée selon EN ISO 11202:2010, incertitude K = 4 dB).

Puissance acoustique pendant l'usinage: 102 dB(A) (mesurée selon EN ISO 3744:2010, incertitude K = 2 dB).

Bien qu'il existe une corrélation entre les valeurs du niveau sonore "classiques" ci-dessus et les niveaux moyens d'exposition du personnel durant les 8 heures de travail, ces derniers dépendent également des conditions réelles de fonctionnement, de la durée d'exposition, des caractéristiques acoustiques de l'atelier et de la présence d'autres sources sonores, c'est-à-dire du nombre de machines et d'autres processus à proximité.

For technical, commercial and safety regulations reasons standard and extra accessories can change from country to country. Please refer to your nearest Casadel distributor.

In this catalogue, machines are shown with options and in CE configuration. We reserve the right to modify technical specifications without prior notice, provided that such modifications do not affect safety as per CE certification.

Pour des raisons techniques, commerciales ou de normes, les équipements standard et les options peuvent différer d'un pays à l'autre. Nous vous prions donc de bien vouloir vous adresser à notre revendeur de zone. Pour des raisons démonstratives dans ce catalogue les machines sont représentées avec options et en configuration CE. La société se réserve le droit de modifier les données techniques et les dimensions sans préavis. Ces éventuelles modifications n'intéressent pas la sécurité prévue par les normes CE.

Casadei

Italian creativity in the international history of wood working

La créativité de la Romagne dans l'histoire de l'usinage du bois

Casadei was established in 1945, when the first machines rolled out of the factory and into traditional woodworking shops. Casadei, thanks to constant investments into research and design, has become a pinnacle of quality in the world marketplace. The first Casadei production is born with the brand "L'Artigiana", which grows quickly in the whole world.

Casadei, together with its partner Busellato, enjoys great success in more than 90 countries and 5 continents, thanks to a widespread and high qualified distribution network and a complete range of products, starting from traditional machines to sophisticated machines such as: panel saws, wide belt sanders, edgebanders and moulders.

Casadei a été créé en 1945 quand les premières combinées s'imposent sur le marché des machines traditionnelles pour l'usinage de bois et sortaient en grande production. Casadei grâce à des investissements en ressources humaines et technologies appliquées a atteint un leadership de qualité reconnu au niveau mondial. La première production Casadei a été créée avec le nom "L'Artigiana" et s'est rapidement propagé dans le monde entier.

Casadei est présent aujourd'hui avec succès dans plus de 90 pays sur les 5 continents, grâce à un réseau de distribution très ramifié et hautement qualifié. Il offre une gamme de produits complète qui va des machines traditionnelles aux machines spéciales les plus sophistiquées comme les scies à panneaux, ponceuses à large bande, plaqueuses de chant et moulurières.

Casadei Busellato

When teamwork wins

Le travail d'équipe gagne

The Teamwork Casadei Busellato is born in 2008 joining two historical names in the field for wood processing machines, Casadei and Busellato. The two companies, joining, have started a way of commercial synergy, organisation and production by using the complementary parts of their products.

L'équipe de travail Casadei Busellato a été créée en 2008 par l'intégration de deux forces historiques sur le marché des machines pour l'usinage de bois, Casadei et Busellato.

Avec l'intégration, les deux sociétés ont commencé un chemin de synergie commerciale, organisationnelle et de production, mettant en profit la complémentarité de leurs produits.

